

INSTRUCCION PARA DESMONTAR LA PUERTA DEL HORNO

Para desmontar la puerta del horno (figura 1) proceda de la siguiente forma:

- Abra la puerta en su totalidad.
- Desplace los seguros de las bisagras desde la posición (A) hasta hacer tope en la posición (B).
- Cierre suavemente la puerta hasta que haga tope con los seguros.
- Sostenga firmemente con ambas manos la puerta en la parte media de sus laterales.
- Levantela hasta hacer tope, muevala levemente hacia adelante y retirela hacia abajo.

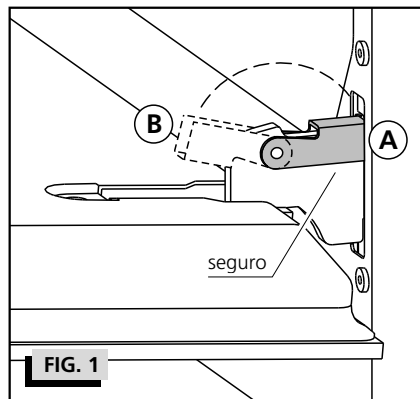


FIG. 1

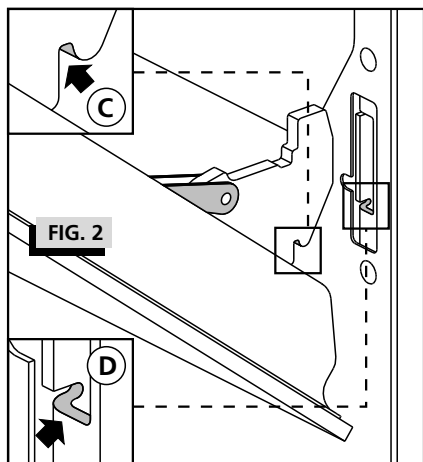


FIG. 2

Para montar la puerta del horno (figura 2) proceda de la siguiente forma

- Sostenga firmemente con ambas manos la puerta en la parte media de sus laterales.
- Coloque la puerta del horno de manera tal que las ranuras (C) calcen en su alojamiento (D).
- Abra la puerta del horno en su totalidad.
- Desplace los seguros de las bisagras desde la posición (B) hasta la posición (A) (figura 1).

IMPORTANTE Verifique que las ranuras (C) estén en su alojamiento (D) antes de desplazar los seguros.

- Cierre la puerta del horno.